

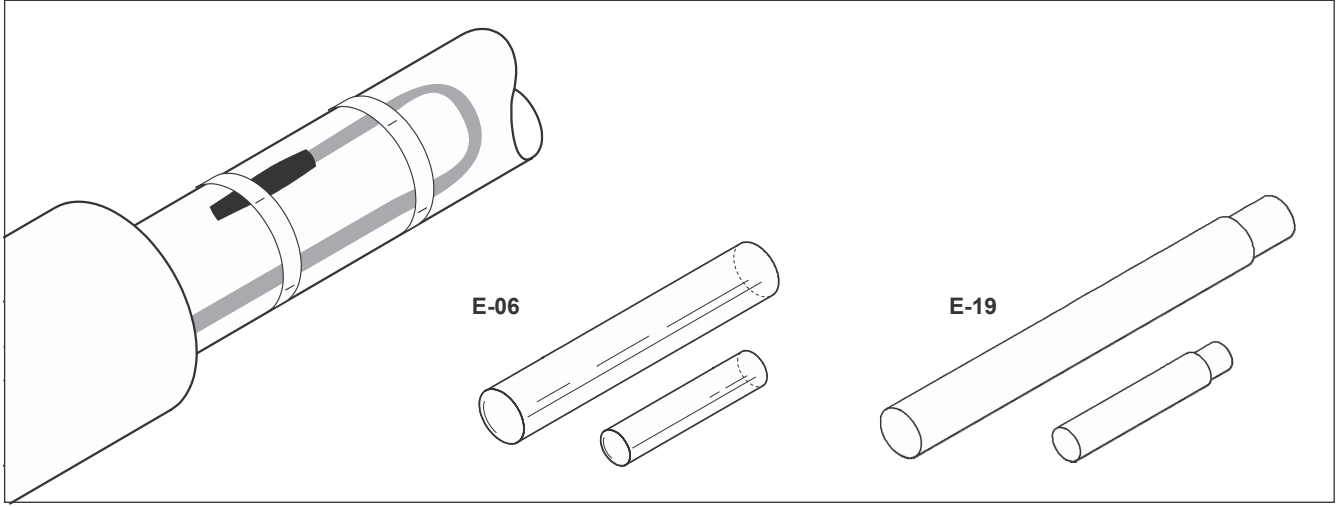
E-06 ve E-19



Ex Isı Büzüşmeli Sonlandırma Kitleri

Bu sonlandırma kitleri Raychem'in endüstriyel ısıtma kabloları için tasarlanmıştır. E-06, BTV ve QTVR ısıtma kabloları, E-19 ise, XTV ve KTV ısıtma kablolarında kullanılmak üzere geliştirilmiştir.

Tüm kitler riskli bölgelerde kullanımı için onaylıdır. Sonlandırma kitleri, kullanımı kolay, ısı büzüşmeli, yapışkan tabakası ile ısıtıldığında nemi geçirmeyen, yarı esnek bir kapama oluşturur.

Düşük profilli tasarımından dolayı, tamamlanan sonlandırma doğrudan boru üzerine monte edilebilir. Her bir sonlandırma için, bir kit gereklidir.



| | E-06 | E-19 |
|---------------------------------|--|--|
| Uygulama | BTV and QTVR kendinden regüleli kablolar için sonlandırma kiti | XTV ve KTV kendinden regüleli kablolar için sonlandırma kiti |
| Kit İçeriği | Isı büzüşmeli ve kendinden yapışkanlı makaronlar, kurulum talimatnamesi | Isı büzüşmeli ve kendinden yapışkanlı makaronlar, kurulum talimatnamesi |
| Onay Belgeleri |  EN 50 014, EN 50 019'a göre PTB ve Baseefa 2001 Ltd. tarafından verilen II 2 G/D EEx e II E-5121 numaralı DNV sertifikası |  EN 50 014, EN 50 019'a göre PTB ve Baseefa 2001 Ltd. tarafından verilen II 2 G/D EEx e II E-5122 numaralı DNV sertifikası |
| Raychem Ürün Özellikleri | | |
| Azami sıcaklık dayanımı | 175 C° | 200 C° |
| Dielektrik dayanımı | 2.2 MV/m | > 6 MV/m |
| Birim direnci | 10 ¹³ Ω cm | 10 ¹⁰ Ω cm |
| Nihai boyutları | 120 mm (yaklaşık) | 135 mm (yaklaşık) |
| Kurulum Detayları | | |
| Büzüşme ısısı | 175 C° | 200 C° |
| Üfleyici ya da muadili | min. 1460 W ısı tabancası | min. 1460 W ısı tabancası |
| Sipariş Bilgileri | | |
| Ürün tanımı | E-06 | E-19 |
| Ürün kodu (Ağırlık) | 582616-000 (30 g) | 090349-000 (50 g) |